

Si vous voulez une lisière de fermeture (closoires) de haute gamme découpée sur mesure et facile à installer avec un joint de qualité supérieure alors Anglekut est la solution

Quel est votre angle ?

- Commandez avec un formulaire simple
- Réponse rapide
- Couper avec précision pour correspondre exactement au profil et angle du toit
- Un ajustement serré avec beaucoup moins d'espace entre le toit et la fermeture
- Complètement imperméable et ne se dessèche pas



Pourquoi des rainures découpées sur mesure ? Parce que la conception unique de la lisière de fermeture découpée sur mesure crée une étanchéité supérieure entre les panneaux de toit en métal et elle empêche les pluies torrentielles et dommageables de pénétrer dans et autour du faîte et des vallées du toit.

Comme Anglekut™ peut être fabriqué à n'importe quel angle, il s'adapte à tous les profils et protège du vent, de l'eau, des oiseaux et du bruit. Ce produit est donc idéal pour la construction de granges, d'entrepôts, de toits de maisons et d'autres types de structures de toits en métal.

Les lisières de fermeture découpées sur mesure sont faciles à installer dans la vallée ou le faîte du toit et vous vous retrouvez avec un joint aussi étanche à l'air que des bandes de fermeture standard à 90 degrés.

Les lisières de fermeture découpées sur mesure Anglekut sont fabriquées en mousse de polyéthylène réticulé, le même matériel que les fermetures M-Cell, ce qui signifie qu'elles dureront toute la vie du bâtiment. Étant donné que le produit est imperméable, ne se dessèche pas et ne se dissout pas avec les intempéries et les rayons UV, l'utilisation d'une mousse de 1 1/2 po d'épaisseur augmente la résistance des lisières de fermeture découpées et assure une étanchéité supérieure de la zone couverte.

La conception dynamique de ces lisières de fermeture découpées permet de remplacer facilement des matériaux tels que des bandes de polyuréthane ou du calfeutrage.

Vous pensez qu'il sera difficile de commander ces lisières de fermeture découpées ? Ce n'est pas le cas ! Il suffit de remplir le formulaire de commande au verso de cette feuille. Vous obtiendrez une réponse très rapide!

Si vous voulez une vraie lisière de fermeture découpée, il n'y a qu'un seul Anglekut.

Formulaire de commande facile

C'est rapide et facile à commander. Appelez-le (800)800-8590 et nous vous donnerons tous les détails!

Formulaire de commande facile

Date _____ Bon de Commande # _____ Job # _____

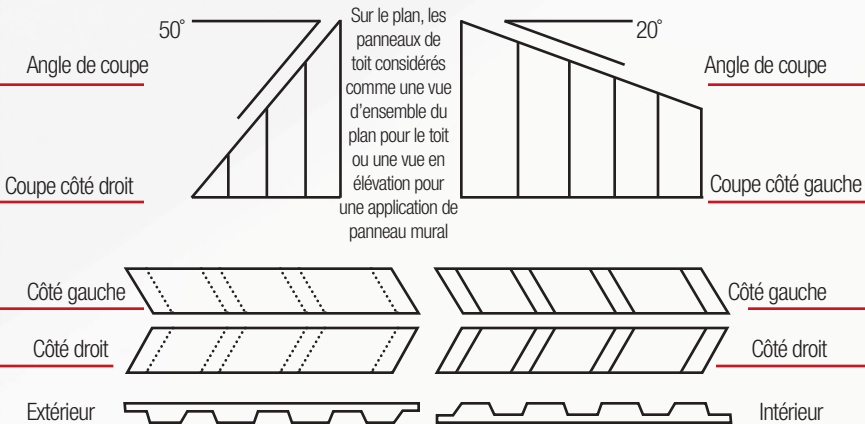
Complétez les informations suivantes pour chaque lisière de fermeture découpée:

1. Nom du Profil: _____
2. Application: Mur _____ Faîte _____ Vallée _____
3. Angle de Coupe: _____
4. Pente du toit _____ / _____
5. A. Nombre de panneaux - Intérieur Gauche _____ Intérieur Droit _____
Extérieur Gauche _____ Extérieur Droit _____

OU

- B. Quantité en pieds - Intérieur Gauche _____ Intérieur Droit _____
Extérieur Gauche _____ Extérieur Droit _____

Information nécessaire pour compléter la commande :



AngleKut™ représente un autre développement technologique de Marco Industries en vous proposant des produits innovateurs, de meilleure qualité et plus économiques pour le secteur du bâtiment.

Pour commander : 1.800.800.8590 | marcoindustries.com | info@marcoindustries.com